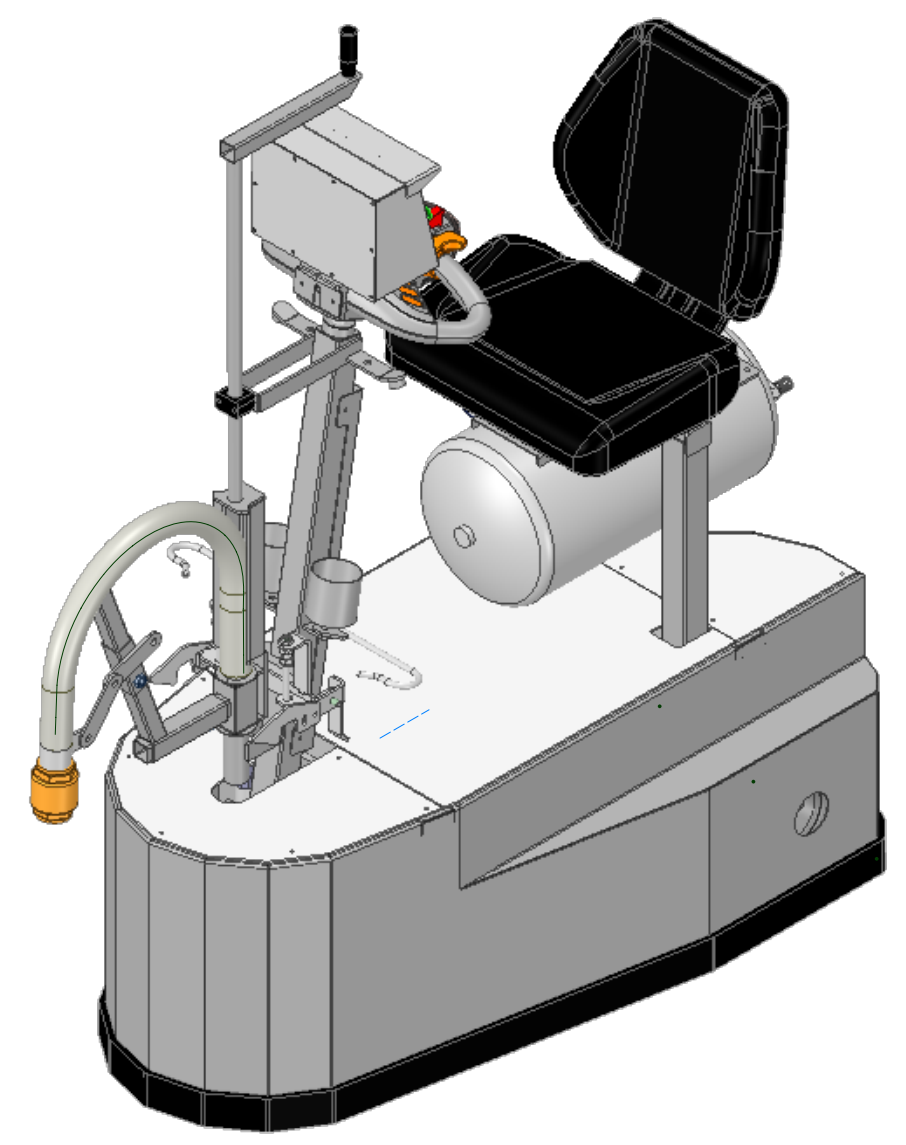
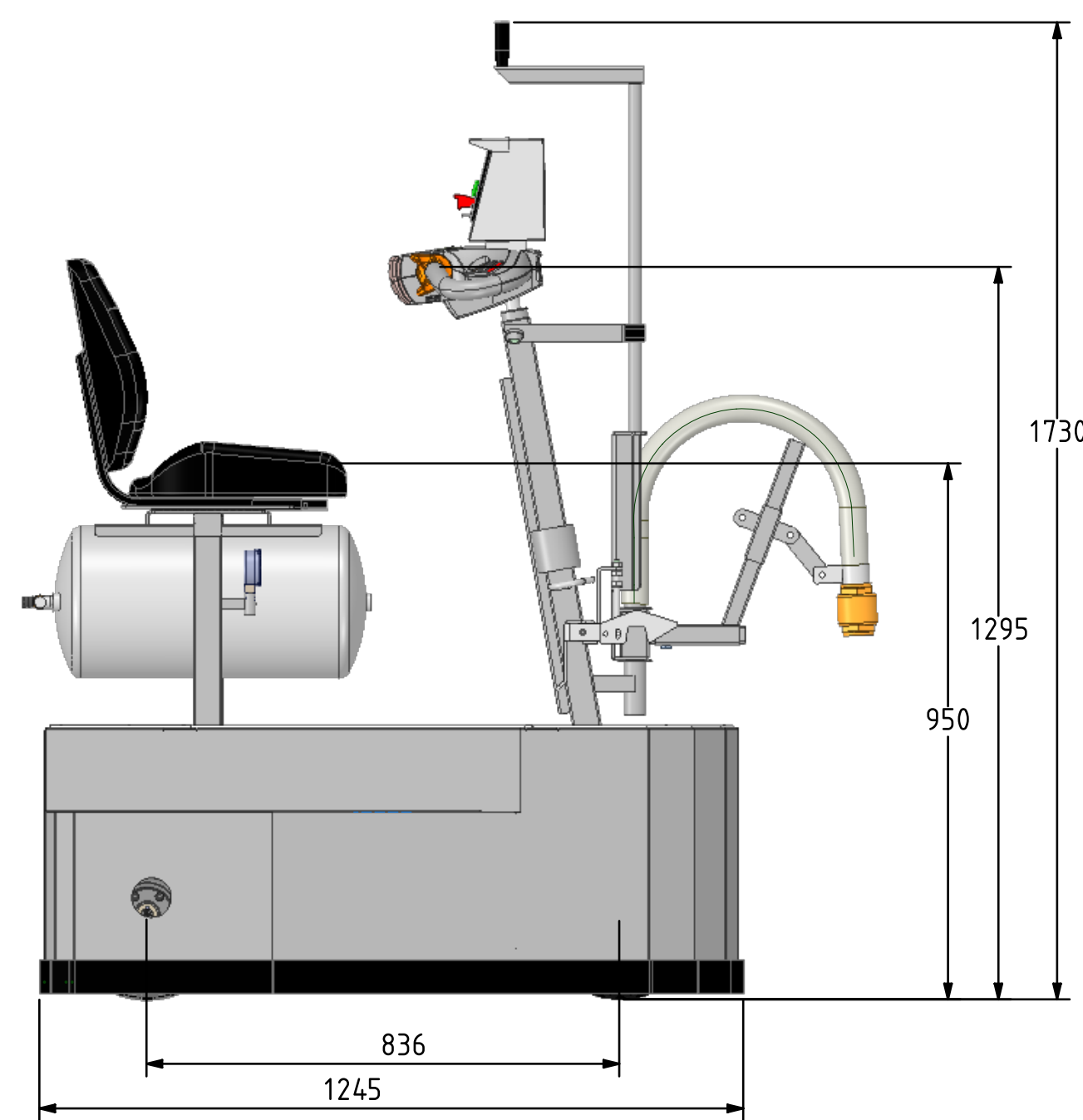
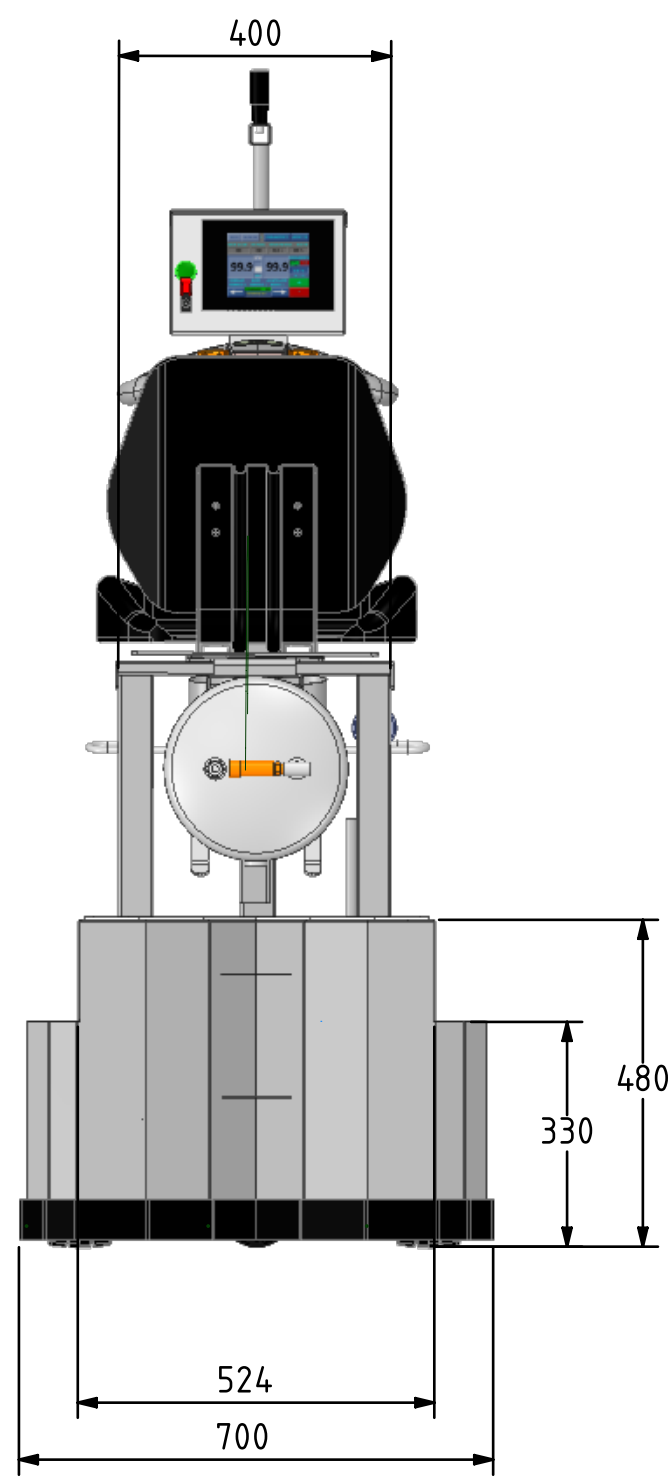


Eigendom uitdrukkelijk voorbehouden. Vermenigvuldigen of mededeling aan derden in welke vorm dan ook is zonder schriftelijke toestemming van de eigenaar niet geoorloofd.



Bijschoterweg 16 info@woutech.nl
3781 LP Voorthuizen www.woutech.nl

Getekend	CvW
Gezien	
Datum	18-9-2019
Schaal	0,09

Profiel / afmetingen		Onbekend materiaal	Opp. Beh.
		Materiaal	
Benaming			Revisie
101-ART10444-0200-V0			Amerikaanse Projectie
Project			Maateenheid
Klant			MM
Project nr.		Blad 5	Formaat
Bestandsnaam.		Pos nr.	A3